

## ČASTO Kladené DOTAZY

- Dají se dvířka seřizovat?**  
Dvířka se seřizují tlačným zámkem a magnetem. Tím ovlivníte jejich zapuštění, či vytlačení oproti stěně.
- Jaké mohou být přesahy obkladu?**  
Na straně pantu je nutné dodržet rozmezí 15-20 mm od hrany křídla. Na zbylých stranách není přímo omezeno. Platí zde pravidlo, že každý obklad, by měl být přilepen 75 % své plochy.
- Jak je to s umístěním do rohu?**  
Strana, kde není pant může být až v rohu, docílíte toho přesahem obkladu přes hranu křídla. Stranu s pantem není možné vložit do rohu bez nutnosti dořezu. Pokud umístíte stranu s pantem do rohu, vždy vznikne dořez mezi křídlem a rohem cca 120 mm. Z toho vyplývá, že není dvířka možné osadit od zdi ke zdi (v celé velikosti dvířka bez spáry).
- Na co si dát pozor při obkládání?**  
Lepidlo nanášejte pouze tak, aby se nedostalo mezi rám dvířek a křídlo. Pokud by k tomu došlo, hrozí značné riziko přilepení křídla dvířek k rámu!
- Kde tlačit pro otevření?**  
Je nutné tisknout v místech tlačných zámků, ideálně dostatečně dynamicky aby zámek odskočil.

## INSTALACE SILIKONU NAMÍSTO LIŠT

- Naneste na okraj obkladu (lepší je okraj zdi než dvířka) mastnou hmotou (např. Indulona).
- Odmastěte okraj obkladu na dvířkách.
- Zavřete dvířka.
- Oblepte páskou spáru kolem dvířek z obou stran.
- Zasilikonujte spáru.
- Vtlačte silikon gumovou stěrkou (tím ho zarovnáte do roviny s obkladem), tak aby nevznikla prohlubeň. Zároveň máte jistotu, že je ve spáře silikonu dostatek.
- Uhladte spáru navlhčeným prstem. Na silikon netlačte silou.
- Odstraňte pásku.
- Ponechte řádně zaschnout alespoň 24 hodin.
- Následně dvířka otevřete a setřete přebytečnou mastnou hmotu, která zůstala na vnitřním okraji.



# neviditelná revizní dvířka

## Technický list REVIZNÍ DVÍŘKA KLIK STANDARD

Rám dvířek je vyroben ze silného pozinkovaného plechu, křídlo je vyrobeno ze zeleného sádrokartonu SINIAT Lagyp, masivní dvojitý pant z oceli. Otevírání má unikátní inovativní řešení, které je patentově chráněno na úrovni EU a významně zvyšuje tuhost konstrukce. Dvířka jsou vhodná do stěny kryté obklady.

|        |                                   |
|--------|-----------------------------------|
| Rám    | 2 mm plech pozink                 |
| Křídlo | Sádrokarton SINIAT Lagyp, 12,5 mm |
| Pant   | 4 mm plech v jednom kuse          |

### POPIS VÝROBKU

### UMÍSTĚNÍ

Do SDK nebo do zdi. Nejsou vhodná k umístění do stropu. Pant musí být ve svislé poloze.

### DISPOZICE PRO PROJEKTOVÁNÍ STAVEBNÍHO OTVORU

Pro výpočet rozměrů stavebního otvoru ( $c \times d$ ) je potřeba použít jednoduchý vzorec:

$$c = a + 80$$
$$d = b - 20$$

#### Příklad

Obchodní název dvířek je 400 × 600.

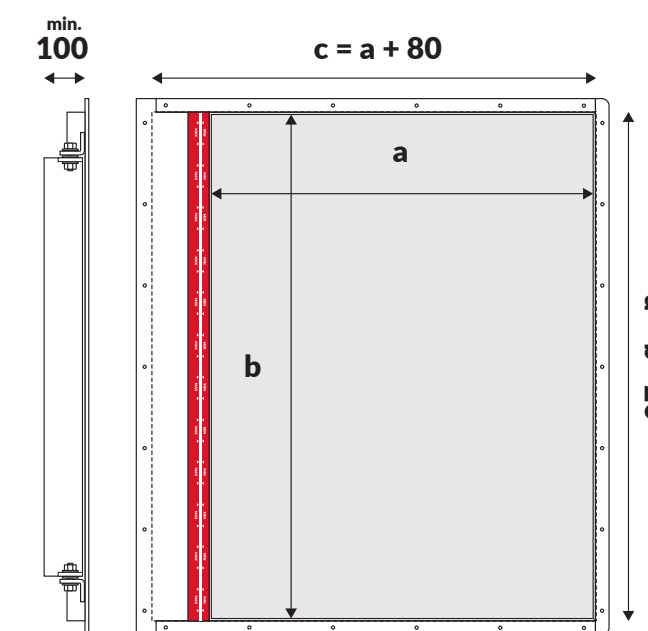
$$a = 400 \text{ mm}, b = 600 \text{ mm}$$

$$c = 400 + 80$$

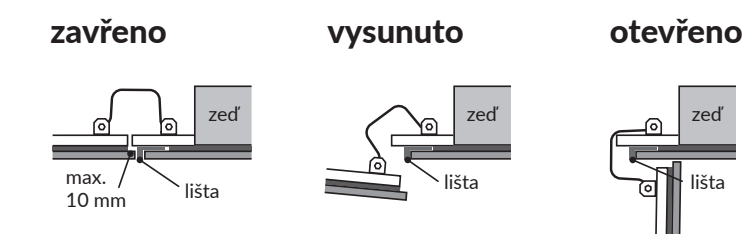
$$d = 600 - 20$$

Rozměr stavebního otvoru tedy vyjde 480 × 580 mm.

Hloubka stavebního otvoru musí být minimálně 100 mm.



### SCHÉMA OTEVÍRÁNÍ



### MONTÁŽNÍ NÁVOD

Postupujte dle dodaného návodu. Doporučujeme před obkladem křídlo zatížit a zahýbat s ním, aby se mechanismus pantu usadil do spodní pozice a následně se již nehýbal. Dbejte na uložení dvířek, měla by být jak v horizontální, tak vertikální rovině.

Návody jsou dostupné také na našem webu v sekci montážní návody.



Podívejte se na video z instalace.

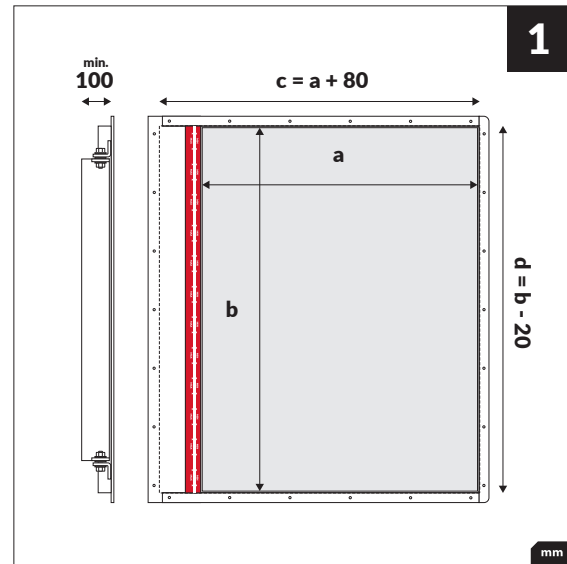


patentováno Evropským  
Patentovým Úřadem

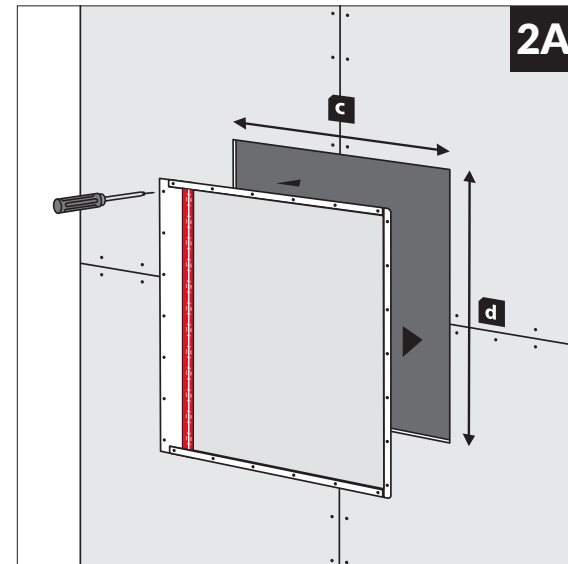
[www.zavrz.cz](http://www.zavrz.cz)

ZAVRZ s.r.o.  
U Pily 723, 370 01 České Budějovice  
tel: +420 777 916 961  
e-mail: info@zavrz.cz

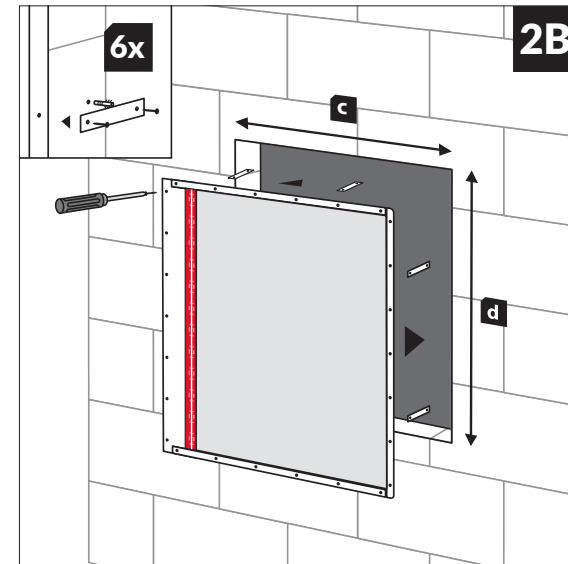
# Montážní návod k instalaci revizních dvířek ZAVRZ KLIK STANDARD



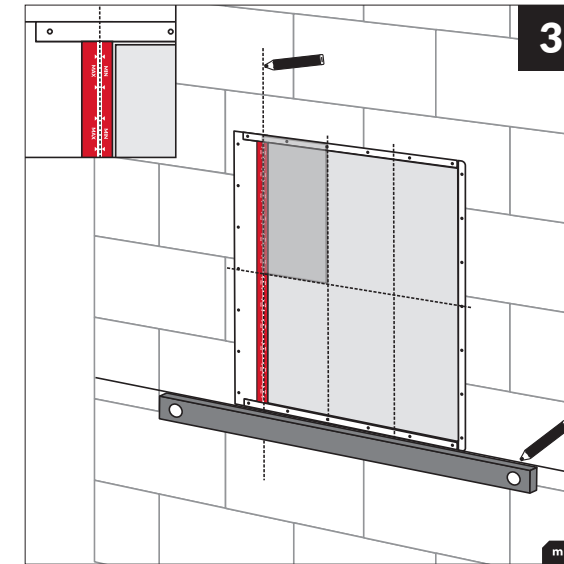
**1. Rozměry revizních dvířek, rámu a stavebního otvoru**  
Revizní dvířka se osadí do připraveného otvoru, který musí být min. o 80 mm širší a o 20 mm nižší, měřeno dle obchodního rozměru. Např. pro dvířka rozměru (šířka)  $a = 600$  x (výška)  $b = 800$  cm (obkládačky 200 x 400 - 3 x na šířku a 2x na výšku) musí být připraven stavební otvor  $c$  x  $d$  kde  $c = a + 80$ ,  $d = b - 20$ , stavební otvor je **680 x 780 mm**. Prostor nutný pro pohyb pantu dvířek je **min. 95 mm** od zadní stěny rámečku.



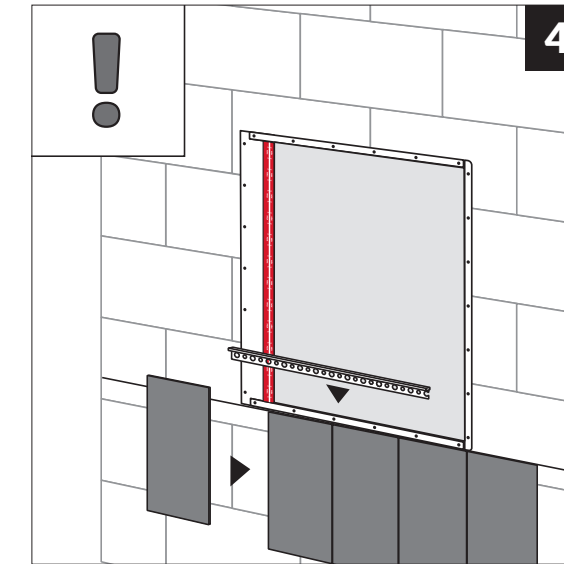
**2. varianta A - umístění dvířek do SDK stěny**  
Rámeček ve svislé i vodorovné rovině přišroubujte do SDK stěny, za pomoci SDK profilů. **Po usazení doporučujeme několikrát křídlo otevřít a znovu zavřít.**



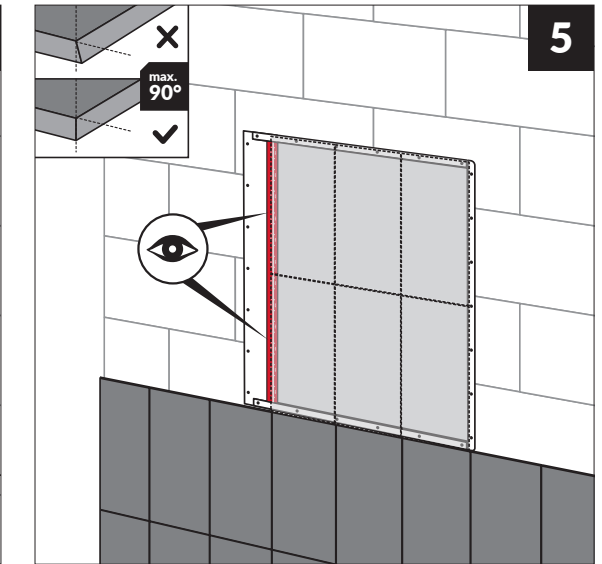
**2. varianta B - umístění dvířek do vyzděné stěny**  
Rámeček ve svislé i vodorovné rovině přišroubujte do stěny, za pomoci 6 ks kotvících plechů. **Po usazení doporučujeme několikrát křídlo otevřít a znovu zavřít.**



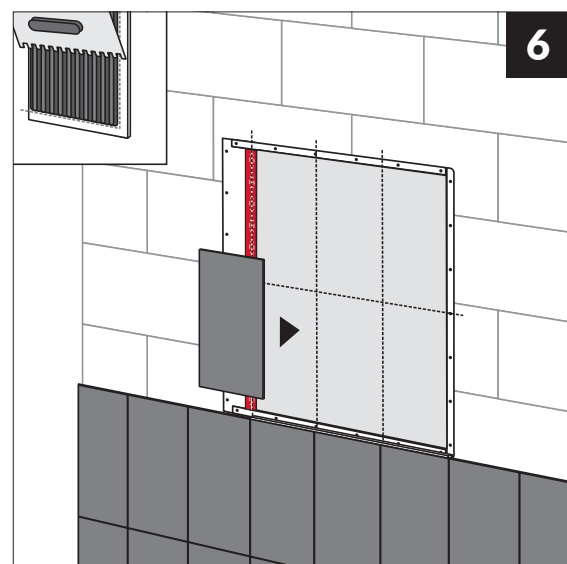
**3. Rozměření a spároveň**  
Umístěte dvířka ve stěně v návaznosti na spároveň, tak aby keramický obklad nemusel být řezán. Rozsah přesahu obkladu na straně pantu je jasně vymezen barevnou páskou. Po zbývajícím obvodu dvířka je přípustný přesah 1/4 obkládačky.



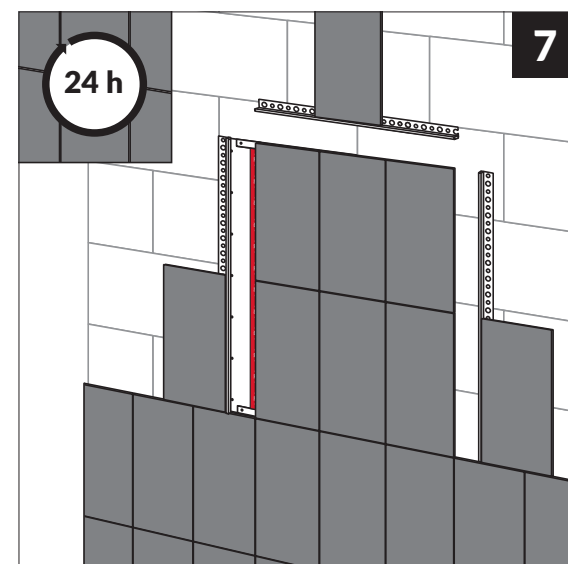
**4. Obkládání I.**  
Obložte spodní řadu obkladů a nezapomeňte osadit přiloženou spodní plastovou lištu v barvě dle zvolené spárovací hmoty. Volitelně je možné namísto lišt použít silikon (viz zadní strana návodu).



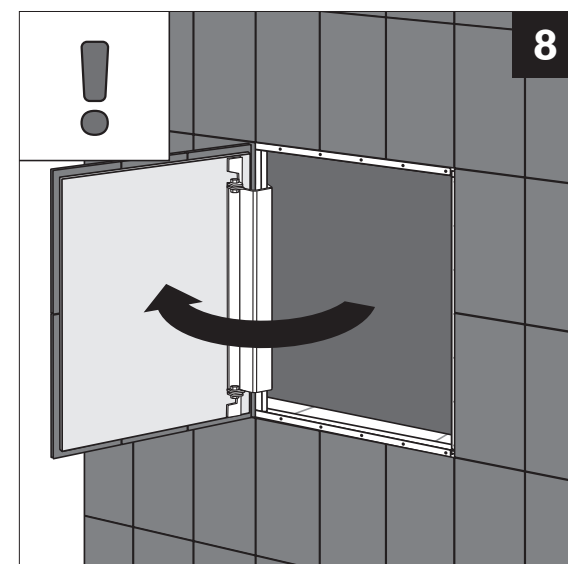
**5. Kontrola hran obkladů**  
Zkontrolujte hranu obkladu na straně pantu, aby byla minimálně kolmá (90°) k čelní ploše obkladu. Případně ji podbruste na cca 85° aby se předešlo potíživým při otevírání.



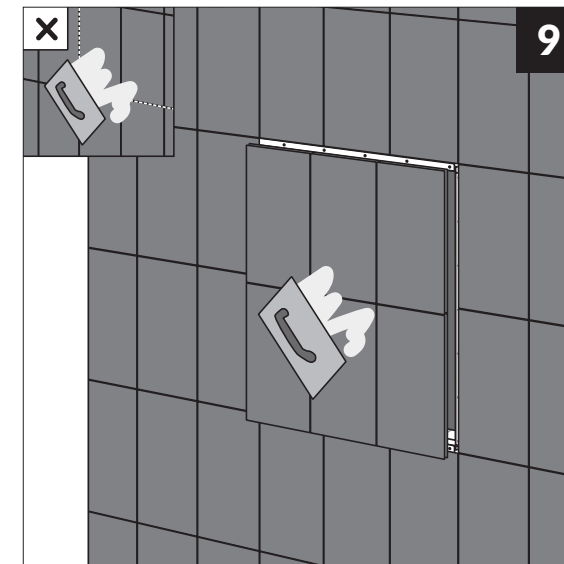
**6. Obložení křídla**  
Obložte nejdříve křídlo dvířek. Vždy používejte flexi lepidlo nebo je možné použít montážní lepidlo s okamžitou přilnavostí. Také doporučujeme penetrovat křídlo před obkladem.



**7. Obkládání II.**  
Přiložte spárovací lišty a dokončete obložení stěny.  
**POZOR!** Obklad nechte zatvrdnout po dobu, kterou udává výrobce, ale minimálně 24 hodin.

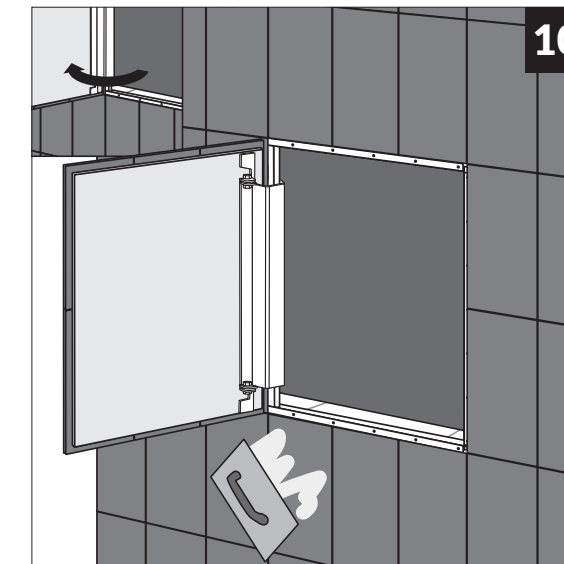


**8. Kontrola funkčnosti**  
Po řádném zatvrdnutí otevřete křídlo zatlačením na straně pantu a vyzkoušejte tak bezproblémovou funkčnost dvířek.



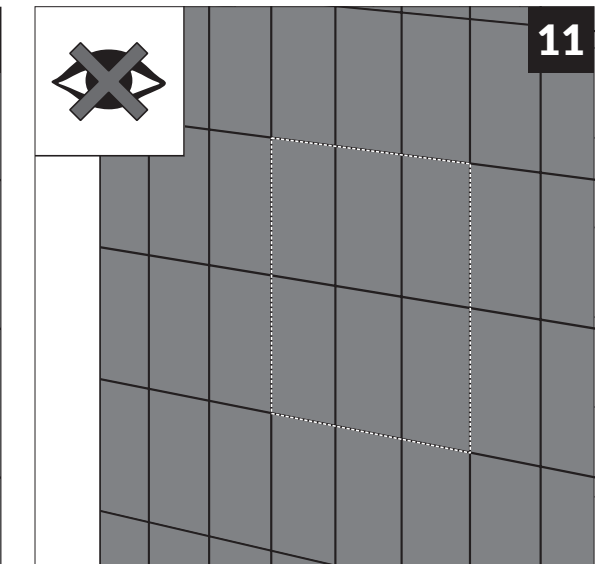
**9. Spárování křídla**  
Přespárujte křídlo dvířek, důkladně očistěte a nechte vytvrdit spárovací hmotu po dobu udanou výrobcem.

**POZOR!** Křídlo dvířek spárujte vždy v otevřené poloze.



**10. Spárování stěny**  
Vyspárujte zbytek okolní stěny při stále otevřených dvířkách. Následně důkladně očistěte styčné plochy křídla a rámečku od spárovací hmoty.

**POZOR!** Pokud dobře neočistíte styčné plochy, hrozí zalepení křídla a následné otevření je velmi komplikované.



**11. Neviditelná dvířka**  
Při dodržení všech výše posaných technologických postupů získáte kvalitní výrobek s dlouhou životností a vysokou estetickou hodnotou.

## Montážní návod k instalaci podpůrného kolečka

Podpůrné kolečko slouží k zamezení svěšení křídla dvířek pod vahou obkladu a lepidla. Nejprve je nutné určit na kterou stranu umístíte dveřní závěs nebo jakým způsobem chcete, aby se dveře otvíraly. Následně položte dvířka na rovnou plochu (např. stůl) stranou pro obkládání dolů a přilepte kolečko na správné místo na zadní straně křídla dvířek. Dbejte aby se kolečko nacházelo nad výběžkem rámu, který slouží jako nájezdová ploška! K lepení použijte lepidlo s vysokou pevností, např. MAMUT, GRIZZLY, atd. (není součástí balení).

**POZOR!** Před nalepením je nutné kovový prvek odmastit.

