

ČASTO Kladené DOTAZY

- Dají se dvířka seřizovat?**
Dvířka se seřizují tlačným zámkem a magnetem. Tím ovlivníte jejich zapuštění, či vytlačení oproti stěně.
- Jaké mohou být přesahy obkladu?**
Na straně pantu je nutné dodržet rozmezí 15-20 mm od hrany křídla. Na zbylých stranách není přímo omezeno. Platí zde pravidlo, že každý obklad, by měl být přilepen 75 % své plochy.
- Jak je to s umístěním do rohu?**
Strana, kde není pant může být až v rohu, docílíte toho přesahem obkladu přes hranu křídla. Stranu s pantem není možné vložit do rohu bez nutnosti dořezu. Pokud umístíte stranu s pantem do rohu, vždy vznikne dořez mezi křídlem a rohem cca 120 mm. Z toho vyplývá, že není dvířka možné osadit od zdi ke zdi (v celé velikosti dvířka bez spáry).
- Na co si dát pozor při obkládání?**
Lepidlo nanášejte pouze tak, aby se nedostalo mezi rám dvířek a křídlo. Pokud by k tomu došlo, hrozí značné riziko přilepení křídla dvířek k rámu!
- Kde tlačit pro otevření?**
Je nutné tisknout v místech tlačných zámků, ideálně dostatečně dynamicky aby zámek odskočil.

INSTALACE SILIKONU NAMÍSTO LIŠT

- Naneste na okraj obkladu (lepší je okraj zdi než dvířka) mastnou hmotou (např. Indulona).
- Odmastěte okraj obkladu na dvířkách.
- Zavřete dvířka.
- Oblepte páskou spáru kolem dvířek z obou stran.
- Zasilikonujte spáru.
- Vtlačte silikon gumovou stěrkou (tím ho zarovnáte do roviny s obkladem), tak aby nevznikla prohlubeň. Zároveň máte jistotu, že je ve spáře silikonu dostatek.
- Uhladte spáru navlhčeným prstem. Na silikon netlačte silou.
- Odstraňte pásku.
- Ponechte řádně zaschnout alespoň 24 hodin.
- Následně dvířka otevřete a setřete přebytečnou mastnou hmotu, která zůstala na vnitřním okraji.



neviditelná revizní dvířka

Technický list

REVIZNÍ DVÍŘKA KLIK VODĚODOLNÁ

Rám dvířek je vyroben ze silného pozinkovaného plechu, křídlo je vyrobeno ze sádkartonu od společnosti SINIAT označovaného La Plura - nasákavost méně než 5 %, masivní dvojitý pant z oceli. Otvírání má unikátní inovativní řešení, které významně zvyšuje tuhost konstrukce. Dvířka jsou vhodná do stěny kryté obklady.

Rám	2 mm plech pozink
Křídlo	Sádkarton SINIAT La Plura, 12,5 mm
Pant	4 mm plech

POPIS VÝROBKU

UMÍSTĚNÍ

Do SDK nebo do zdi. Nejsou vhodná k umístění do stropu. Pant musí být ve svislé poloze.

DISPOZICE PRO PROJEKTOVÁNÍ STAVEBNÍHO OTVORU

Pro výpočet rozměrů stavebního otvoru ($c \times d$) je potřeba použít jednoduchý vzorec:

$$c = a + 80$$
$$d = b - 20$$

Příklad

Obchodní název dvířek je 400 × 600.

$$a = 400 \text{ mm}, b = 600 \text{ mm}$$

$$c = 400 + 80$$

$$d = 600 - 20$$

Rozměr stavebního otvoru tedy vyjde 480 × 580 mm.

Hloubka stavebního otvoru musí být minimálně 100 mm.

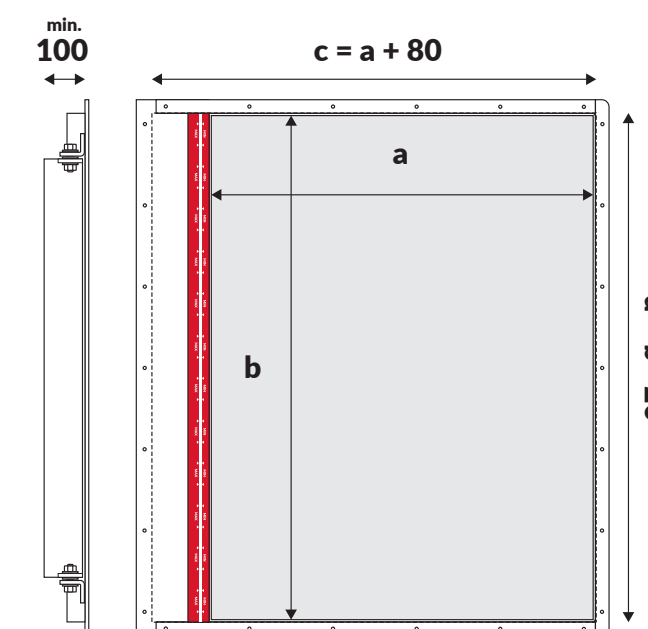
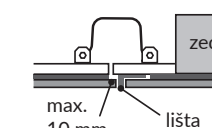
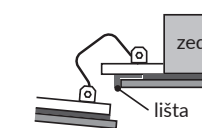


SCHÉMA OTEVÍRÁNÍ

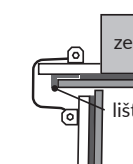
zavřeno



vysunuto



otevřeno



MONTÁŽNÍ NÁVOD

Postupujte dle dodaného návodu. Doporučujeme před obkladem křídlo zatížit a zahýbat s ním, aby se mechanismus pantu usadil do spodní pozice a následně se již nehýbal. Dbejte na uložení dvířek, měla by být jak v horizontální, tak vertikální rovině.

Návody jsou dostupné také na našem webu v sekci montážní návody.



Podívejte se na video z instalace.

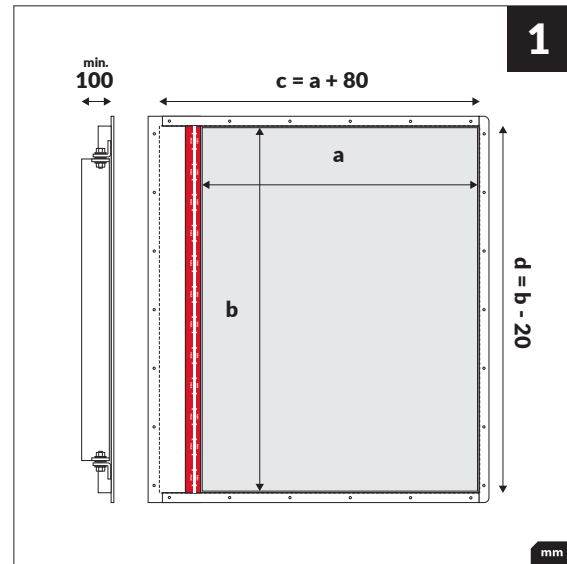


patentováno Evropským
Patentovým Úřadem

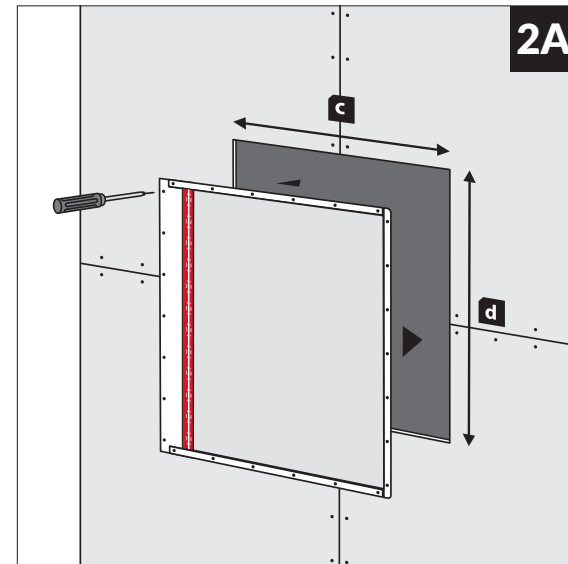
www.zavrz.cz

ZAVRZ s.r.o.
U Pily 723, 370 01 České Budějovice
tel: +420 777 916 961
e-mail: info@zavrz.cz

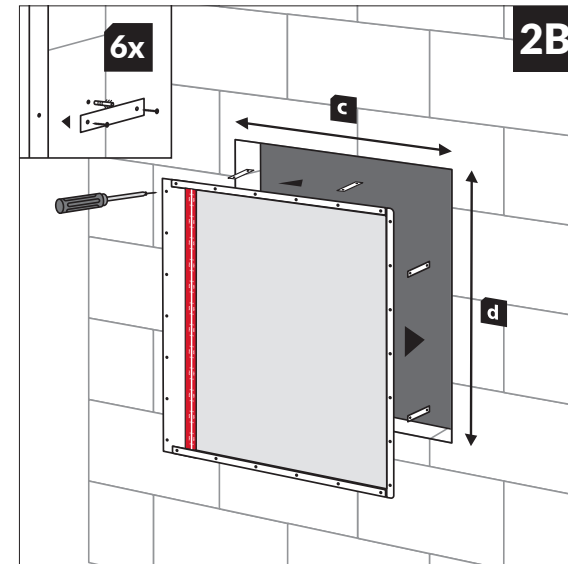
Montážní návod k instalaci revizních dvířek ZAVRZ KLIK VODĚODOLNÁ



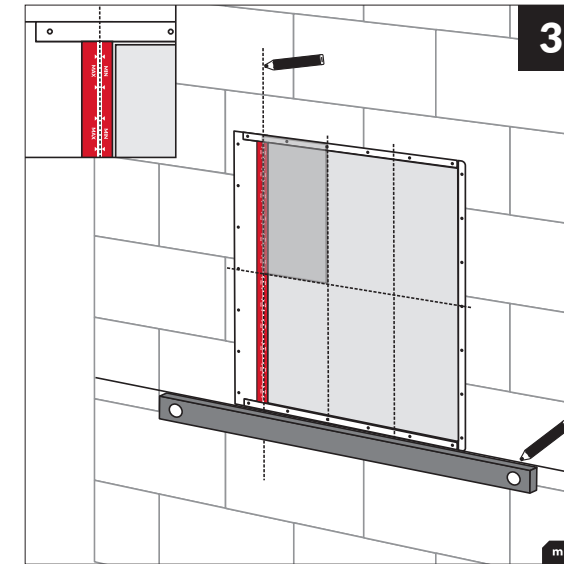
1. Rozměry revizních dvířek, rámu a stavebního otvoru
Revizní dvířka se osadí do připraveného otvoru, který musí být min. o 80 mm širší a o 20 mm nižší, měřeno dle obchodního rozměru. Např. pro dvířka rozměru (šířka) $a = 600$ x (výška) $b = 800$ cm (obkládačky 200 x 400 - 3 x na šířku a 2x na výšku) musí být připraven stavební otvor $c \times d$ kde $c = a + 80$, $d = b - 20$, stavební otvor je **680 x 780 mm**. Prostor nutný pro pohyb pantu dvířek je **min. 95 mm** od zadní stěny rámečku.



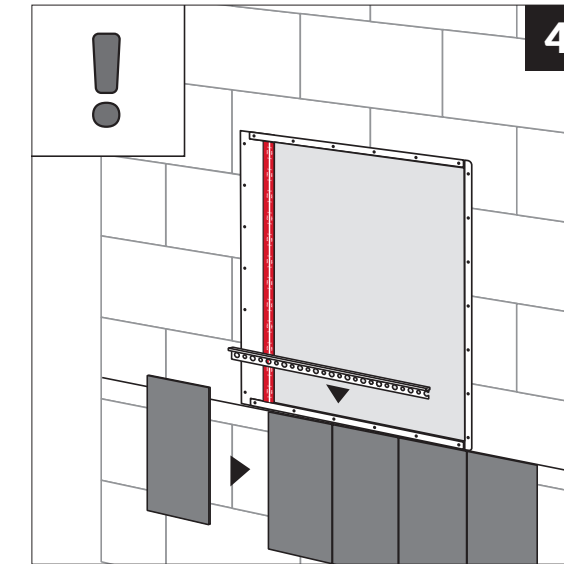
2. varianta A - umístění dvířek do SDK stěny
Rámeček ve svislé i vodorovné rovině přišroubujte do SDK stěny, za pomoci SDK profilů. **Po usazení doporučujeme několikrát křídlo otevřít a znovu zavřít.**



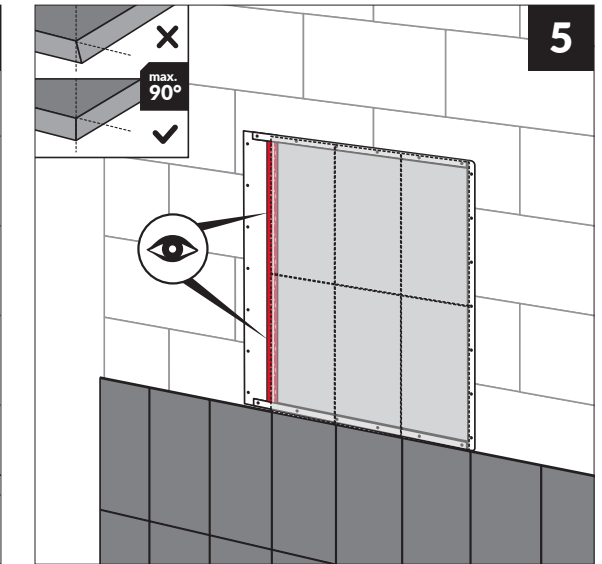
2. varianta B - umístění dvířek do vyzděné stěny
Rámeček ve svislé i vodorovné rovině přišroubujte do stěny, za pomoci 6 ks kotvících plechů. **Po usazení doporučujeme několikrát křídlo otevřít a znovu zavřít.**



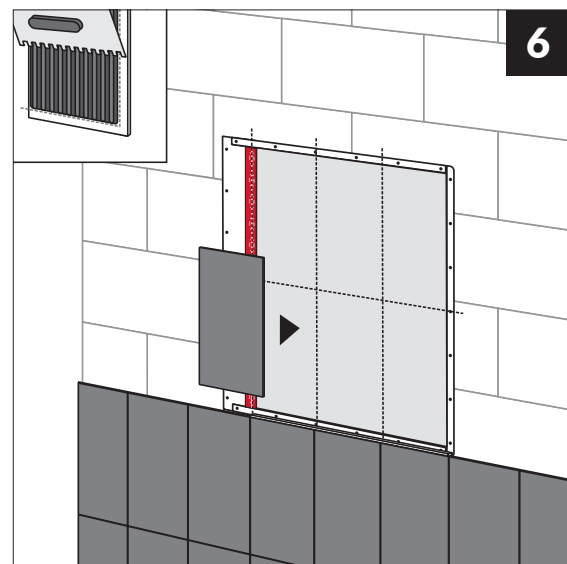
3. Rozměření a spároveň
Umístěte dvířka ve stěně v návaznosti na spároveň, tak aby keramický obklad nemusel být řezán. Rozsah přesahu obkladu na straně pantu je jasně vymezen barevnou páskou. Po zbývajícím obvodu dvířka je přípustný přesah 1/4 obkladačky.



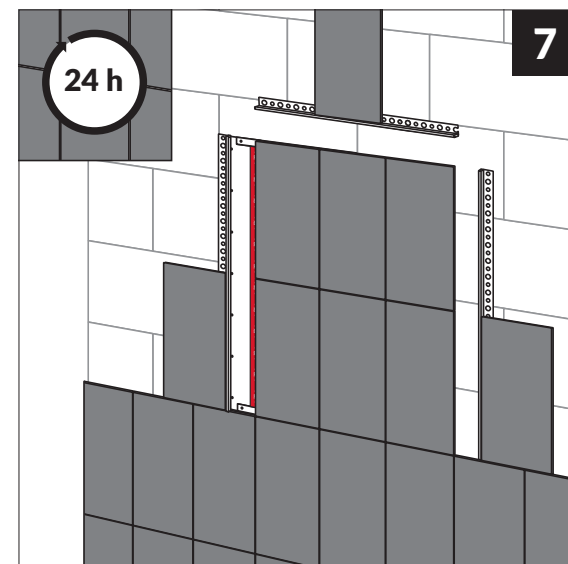
4. Obkládání I.
Obložte spodní řadu obkladů a nezapomeňte osadit přiloženou spodní plastovou lištu v barvě dle zvolené spárovací hmoty. Volitelně je možné namísto lišt použít silikon (viz zadní strana návodu).



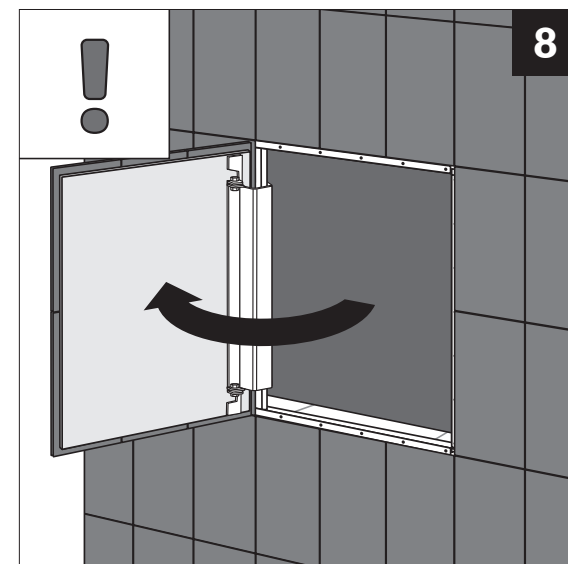
5. Kontrola hran obkladů
Zkontrolujte hranu obkladu na straně pantu, aby byla minimálně kolmá (90°) k čelní ploše obkladu. Případně ji podbruste na cca 85° aby se předešlo potíživým při otevírání.



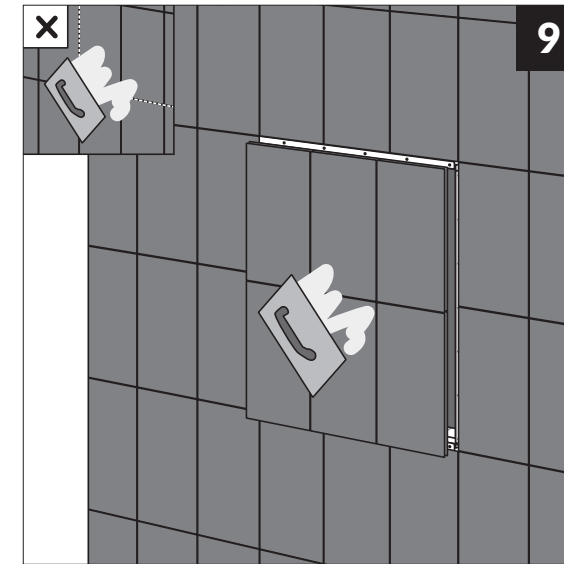
6. Obložení křídla
Obložte nejdříve křídlo dvířek. Vždy používejte flexi lepidlo nebo je možné použít montážní lepidlo s okamžitou přilnavostí. Také doporučujeme penetrovat křídlo před obkladem.



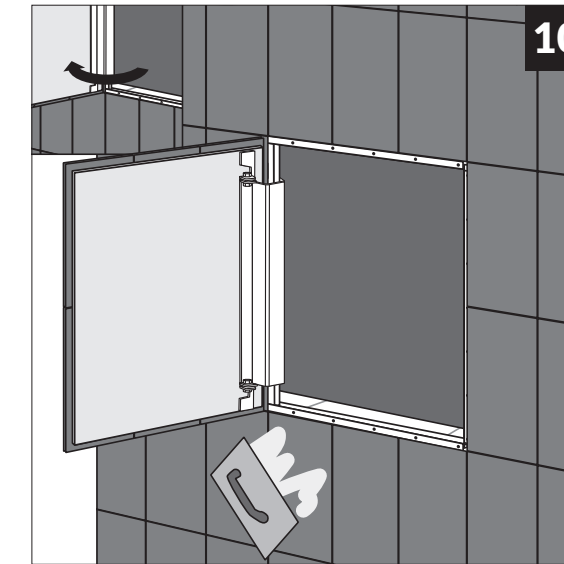
7. Obkládání II.
Přiložte spárovací lišty a dokončete obložení stěny. **POZOR!** Obklad nechte zatvrdnout po dobu, kterou udává výrobce, ale minimálně 24 hodin.



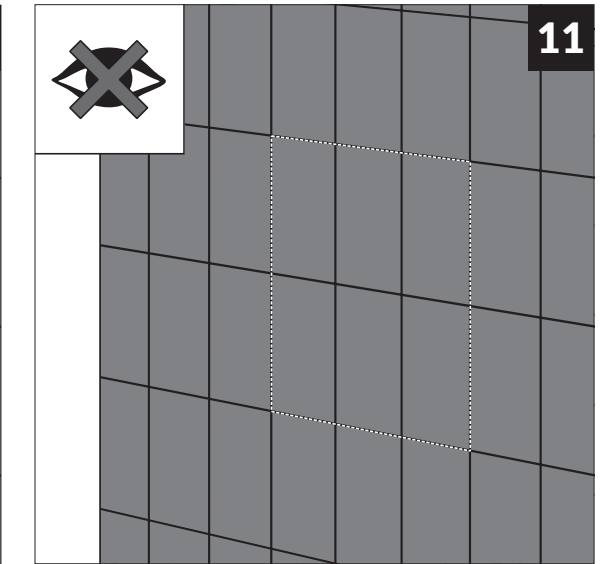
8. Kontrola funkčnosti
Po řádném zatvrdnutí otevřete křídlo zatlačením na straně pantu a vyzkoušejte tak bezproblémovou funkčnost dvířek.



9. Spárování křídla
Přespárujte křídlo dvířek, důkladně očistěte a nechte vytvrdit spárovací hmotu po dobu udanou výrobcem. **POZOR!** Křídlo dvířek spárujte vždy v otevřené poloze.



10. Spárování stěny
Vyspárujte zbytek okolní stěny při stále otevřených dvířkách. Následně důkladně očistěte styčné plochy křídla a rámečku od spárovací hmoty.



11. Neviditelná dvířka
Při dodržení všech výše posaných technologických postupů získáte kvalitní výrobek s dlouhou životností a vysokou estetickou hodnotou.

Montážní návod k instalaci podpůrného kolečka

Podpůrné kolečko slouží k zamezení svěšení křídla dvířek pod vahou obkladu a lepidla. Nejprve je nutné určit na kterou stranu umístíte dveřní závěs nebo jakým způsobem chcete, aby se dveře otvíraly. Následně položte dvířka na rovnou plochu (např. stůl) stranou pro obkládání dolů a přilepte kolečko na správné místo na zadní straně křídla dvířek. Dbejte aby se kolečko nacházelo nad výběžkem rámu, který slouží jako nájezdová ploška! K lepení použijte lepidlo s vysokou pevností, např. MAMUT, GRIZZLY, atd. (není součástí balení).

POZOR! Před nalepením je nutné kovový prvek odmastit.

